

Cibes C1 Pure - Kabinheis
TEKNISK BROSJYRE

Cibes

SKRUEDREVET INNOVASJON

Cibes har drevet med nyskapende og innoverende heisteknologi i mer enn 70 år og våre plassbesparende plattformheiser er brukt av millioner av mennesker over hele verden. For å ta vår virksom-

het og din komfort til neste steg, har vi skapt en helt ny heis som kombinerer de beste fordelene med plattformheis-teknologi med de mest beileilige funksjonene til en konvensjonell heis.



OPPDAG DE UNIKE FORDELENE MED VÅR SKRUEDREVNE KABINHEIS CIBES C1 PURE.

- **Redusert overhøyde**

De 2500 mm med overhøyde vil passe fint inn under de fleste tak.

- **Ingen maskinrom**

Maskineriet er plassert i sjakten, det er derfor ikke behov for et separat maskinrom.

- **Skruedrevet system**

Pålitelig, 100% elektrisk og skruedrevet system, ingen hydraulikk.

- **Energibesparende led-teknologi**

Heisens tak er opplyst av energibesparende LED-lys med lang levetid.

- **Automatiske teleskopdører**

Automatiske teleskopdører på stol og i plan.

- **Plassbesparende dører**

Dørene åpnes teleskopisk uten å hindre plassen på etasjen.

- **Ett-touch**

Heisen tilkalles, og kjøres fra innsiden med bare ett trykk på knappen.

- **Redusert behov for heisgruve**

I nederste plan trengs kun en gruve på 100 mm.



De forskjellige elementene i Cibes C1 Pure er tilgjengelig i et bredt spekter av utførelser.

STANDARD UTFØRELSE

Standardutførelsen for Cibes C1 Pure er en elegant kombinasjon av sort, hvit og grå.

Heisløsning med standard utførelse	
Sjaktplater i stål	Hvit RAL 9016
Sjaktplater i glass	Naturanodisert aluminium
Hjørneprofiler i sjakt	Naturanodisert aluminium
Etasjedører (Omrømming og dørblad i glass/stål)	Hvit RAL 9016
Cabindører (Omrømming og dørblader i glass/stål)	Hvit RAL 9016
Kabinvegger	Hvit
Hjørneprofiler i heisstol	Sort anodisert aluminium HX50
Kontrollpanel med trykknapper	Sort RAL 9005
Tak med LED-lys	Hvit RAL 9016

MIX & MATCH

Sett sammen og match forskjellige fargevalg, slik kan du skape et unikt heisdesign som er perfekt for ditt prosjekt.

Heisløsning med tilgjengelige fargevalg	
Sjaktplater i stål	Valgfri RAL eller premium-farge
Sjaktplater i glass	Valgfri RAL eller premium-farge
Hjørneprofiler i sjakt	Valgfri RAL eller premium-farge
Etasjedører (Omrømming og dørblad)	Any RAL or Premium colour/stainless steel*
Kabindører (Omrømming og dørblad)	Any RAL or Premium colour/stainless steel*
Kabinvegger	Tilgjengelig i 12 forskjellige laminatfarger/glass/speil i full høyde**
Hjørneprofiler i heisstol	Valgfri RAL eller premium-farge
Kontrollpanel med trykknapper	Valgfri RAL eller premium-farge / rustfritt stål*
Tak med LED-lys	Valgfri RAL eller premium-farge

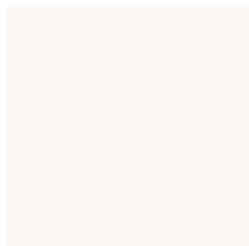
*Autentisk stål, betegnelse EN1.4301/AISI 304, navn X5CrNi18-10.

**Speil i full høyde tilgjengelig på side A/C.

TILPASS HEISEN TIL DINE ØNSKER OG BEHOV

Cibes C1 Pure gir deg muligheten til å kombinere tak, profiler og kontrollpanel i valgfri farge etter dine ønsker.

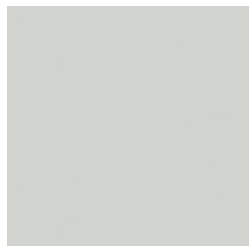
LAMINAT FOR KABINVEGGER



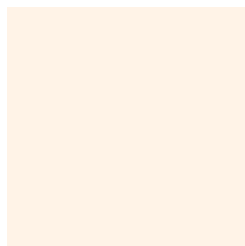
Pure White
Standard



Brushed Argent
M5311



Folkstone
F7927



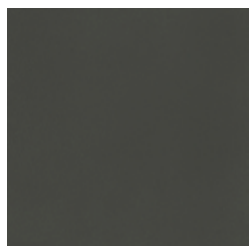
Magnolia
F1534



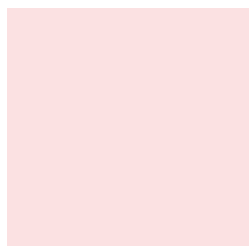
Oyster Grey
F7929



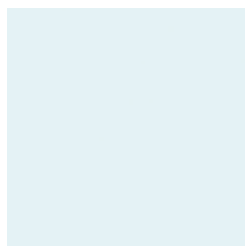
Otter
F3202



Terril
F2297



Just Rose
F8858



Arctic Blue
F5493



Fontana
F1850



Polar Aland Pine
H3433 ST22

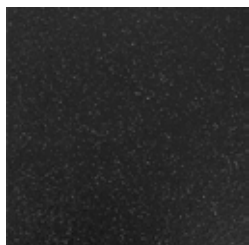


Nevada Oak
F8588

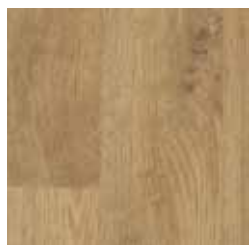


Black Wood
U999 ST12

ALTERNATIVER FOR GULVBELEGG



Altro Contrax
Nearly Black



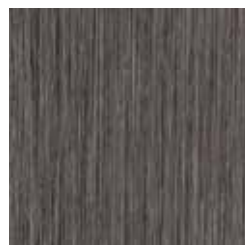
Surestep - Wood
Natural Oak 18942



Surestep - Wood
Rustic Oak 18972



Surestep
Star Snow 178082



Surestep
Black Seagrass 18572



Surestep
Grey Seagrass 18562



Safestep
Aqua Taupe 180232



Surestep
Original Umber 171262



Surestep
Pepper 171562

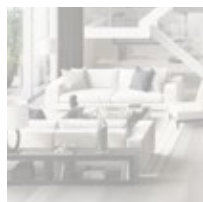


Surestep
Quartz Stone 17512

ALTERNATIVER FOR GLASS I SJAKT



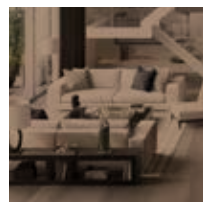
Clear glass



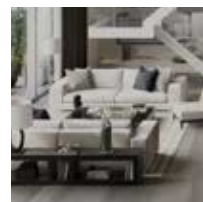
Arctic Snow



Polar White



Light Fume Brown



Light Fume Grey



Dark Fume Brown



Vegger: Hvit standardlaminat. Profiler: sort. Kontrollpanel: sort. Tak med LED-lys: RAL 9016.



Vegger: Børstet Argent-laminat, og speil i full høyde. Kontrollpanel: RAL 9006. Tak med LED-lys: RAL 9006.



Vegger: Folkstone laminat, matchende profiler i RAL 830. Gjennomgang med hvit dør. Kontrollpanel: rustfritt stål. Tak med LED-lys: RAL 830.



Vegger: Folkstone laminat, sorte profiler. Kontrollpanel: lakkert sort. Tak med LED-lys: lakkert hvitt.



Vegglinat: Oyster grå, speil i full høyde, profiler i matchende farge: RAL 1015. Kontrollpanel: Berørings skjerm i sort. Tak med lysspredningsplate.



Vegger: glass, speil i full høyde og laminat: Otter. Sorte profiler. Kontrollpanel: Berørings skjerm i sort. Tak med lysspredningsplate.



Vegger: glass, glass, og laminat: Terril. Sorte profiler. Kontrollpanel: Berørings skjerm i sort. Tak med lysspredningsplate.



Vegger: glass, speil i full høyde og laminat: Just Rose. Matchende lakkerte profiler og kontrollpanel: RAL 490. Tak med lysspredningsplate.



Vegger: glass og laminat: Magnolia. Sorte profiler. Kontrollpanel: Berørings skjerm i sort. Tak med lysspredningsplate.



Vegger: glass, speil i full høyde og laminat: Polar Aland Pine. Sorte profiler. Kontrollpanel: Berørings skjerm i sort. Tak med lysspredningsplate.



Vegger: glass, speil i full høyde og laminat: Nevada Oak. Sorte profiler. Kontrollpanel: Berørings skjerm. Tak med lysspredningsplate. Gulv: Rustic Oak.



Vegger: glass, speil i full høyde og laminat: Black Wood. Sorte profiler. Kontrollpanel: berørings skjerm. Tak med lysspredningsplate.



Vegger: hvit laminat, gjennomgang med hvite dører og matchende profiler. Kontrollpanel: sort berørings skjerm. Tak med lysspredningsplate.



Vegger: glass, gjennomgang med glassdører. Fontana laminat, sorte profiler. Kontrollpanel: sort berørings skjerm. Tak med lysspredningsplate.



Vegger: glass, gjennomgang med glassdører. Børstet Argent laminat, sorte profiler. Kontrollpanel: rustfritt stål. Tak med lysspredningsplate.



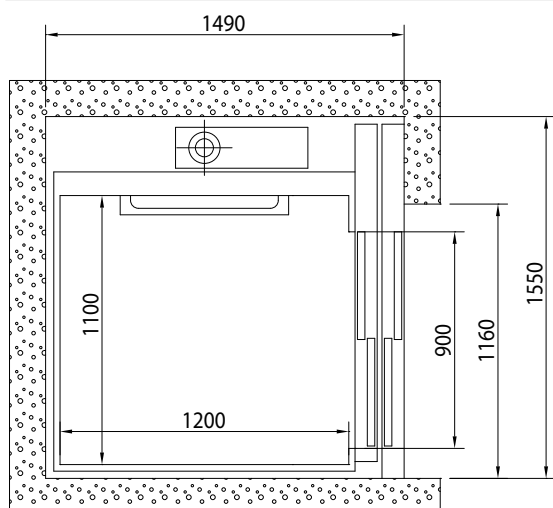
Vegger: børstet Argent laminat, sorte profiler. Kontrollpanel: sort berørings skjerm. Tak med lysspredningsplate.

CIBES HEISSTØRRELSER



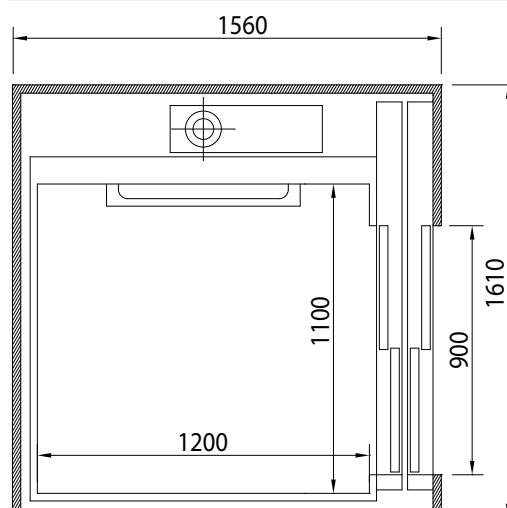
Cibes C1 Pure 1100x1200 mm

Kabindimensjoner (b x d x h)	1100 x 1200 x 2130 mm
Utsparringsmål (b x d), dører på samme side	1550 x 1490 mm
Gruvedybde	100 mm/120 mm*



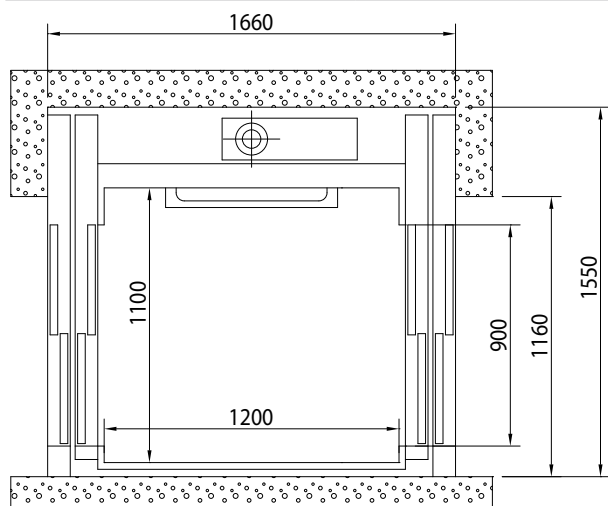
Cibes C1 Pure 1100x1200 mm

Kabindimensjoner (b x d x h)	1100 x 1200 x 2130 mm
Utsparringsmål (b x d), dører på samme side	1610 x 1560 mm
Gruvedybde	100 mm/120 mm*



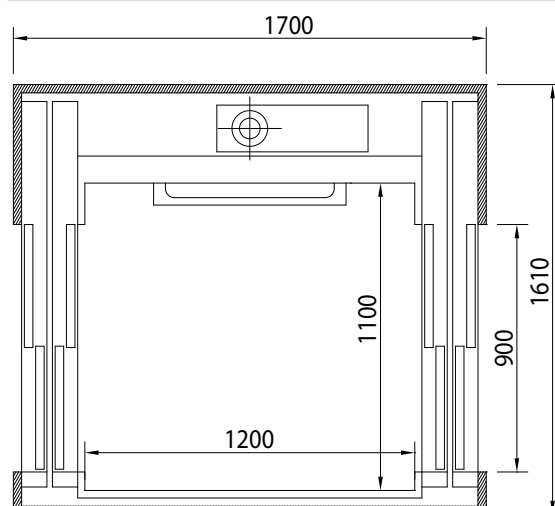
Cibes C1 Pure 1100x1200 mm

Kabindimensjoner (b x d x h)	1100 x 1200 x 2130 mm
Utsparringsmål (b x d), gjennomgang	1550 x 1660 mm
Gruvedybde	100 mm/120 mm*



Cibes C1 Pure 1100x1200 mm

Kabindimensjoner (b x d x h)	1100 x 1200 x 2130 mm
Utsparringsmål (b x d), gjennomgang	1610 x 1700 mm
Gruvedybde	100 mm/120 mm*



*120 mm gruve dersom kabinen er utstyrt med gulv i tre eller fliser (fliser maksimalt 20 mm tykke).

CIBES HEISSTØRRELSER

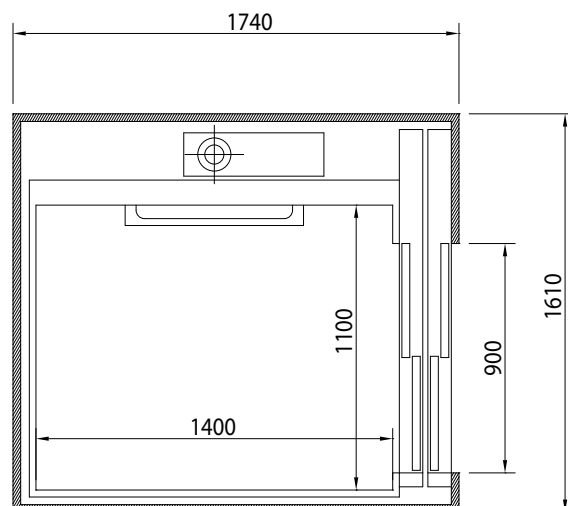
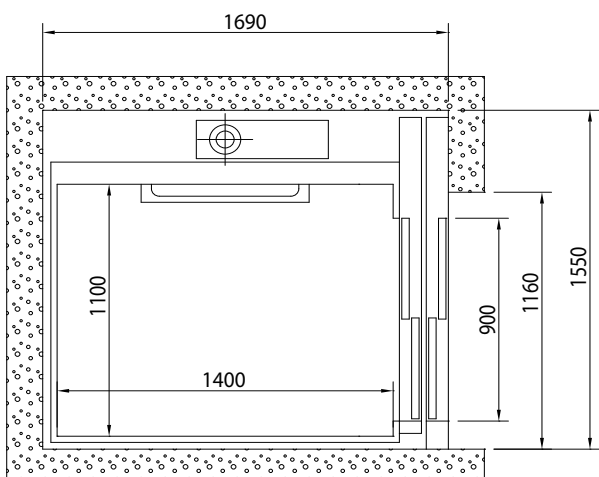


Cibes C1 Pure 1100×1400 mm

Kabindimensjoner (b × d × h)	1100 × 1400 × 2130 mm
Utsparingsmål (b × d), dører på samme side	1550 × 1690 mm
Gruvedybde	100 mm/120 mm*

Cibes C1 Pure 1100×1400 mm

Kabindimensjoner (b × d × h)	1100 × 1400 × 2130 mm
Utsparingsmål (b × d), dører på samme side	1610 × 1740 mm
Gruvedybde	100 mm/120 mm*

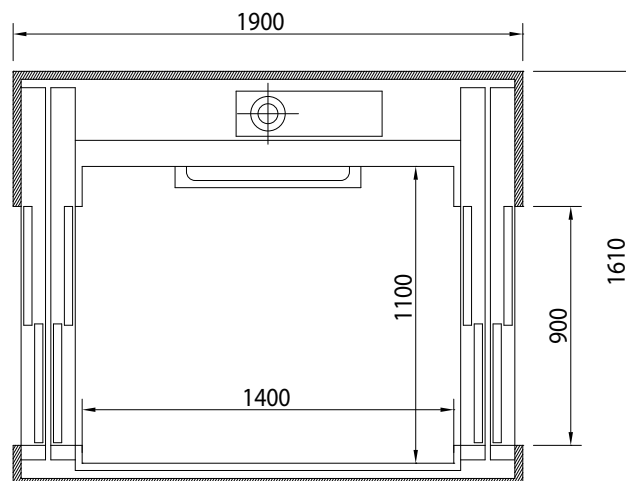
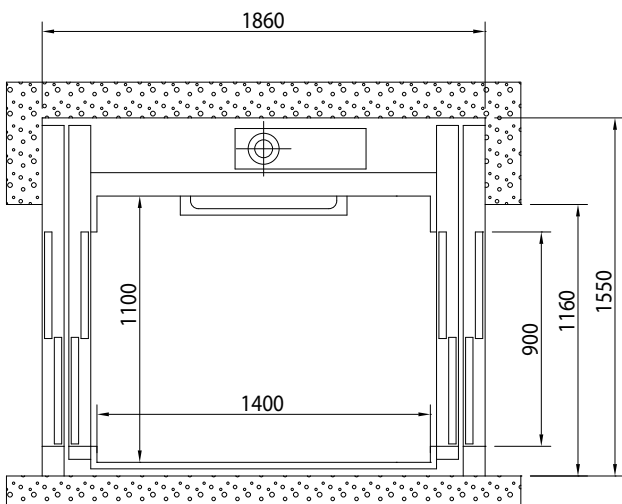


Cibes C1 Pure 1100×1400 mm

Kabindimensjoner (b × d × h)	1100 × 1400 × 2130 mm
Utsparingsmål (b × d), gjennomgang	1550 × 1860 mm
Gruvedybde	100 mm/120 mm*

Cibes C1 Pure 1100×1400 mm

Kabindimensjoner (b × d × h)	1100 × 1400 × 2130 mm
Utsparingsmål (b × d), gjennomgang	1610 × 1900 mm
Gruvedybde	100 mm/120 mm*



*120 mm gruve dersom kabinen er utstyrt med gulv i tre eller fliser (fliser maksimalt 20 mm tykke).

CIBES HEISSTØRRELSER

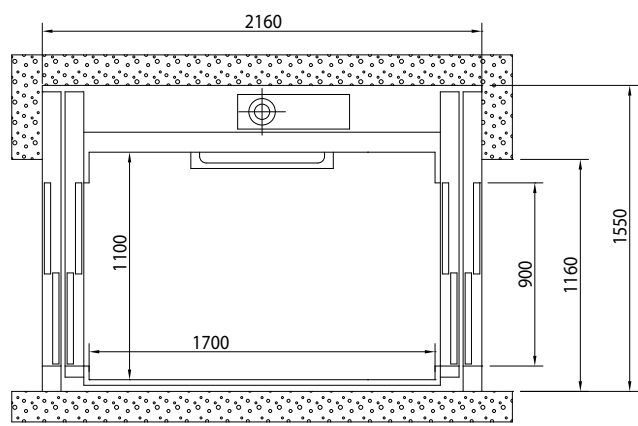
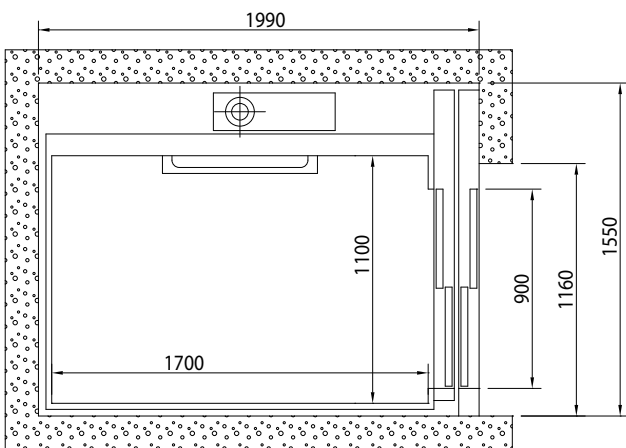


Cibes C1 Pure 1100x1700 mm

Kabindimesjoner (b x d x h)	1100 x 1700 x 2130 mm
Utsparingsmål (b x d), dører på samme side	1550 x 1990 mm
Gruvedybde	100 mm/120 mm*

Cibes C1 Pure 1100x1700 mm

Kabindimesjoner (b x d x h)	1100 x 1700 x 2130 mm
Utsparingsmål (b x d), gjennomgang	1550 x 2160 mm
Gruvedybde	100 mm/120 mm*

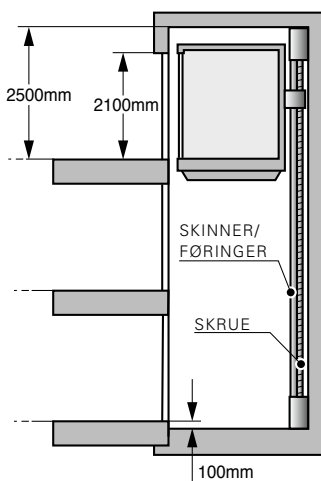


*120 mm gruve dersom kabinen er utstyrt med gulv i tre eller fliser (fliser maksimalt 20 mm tykke).

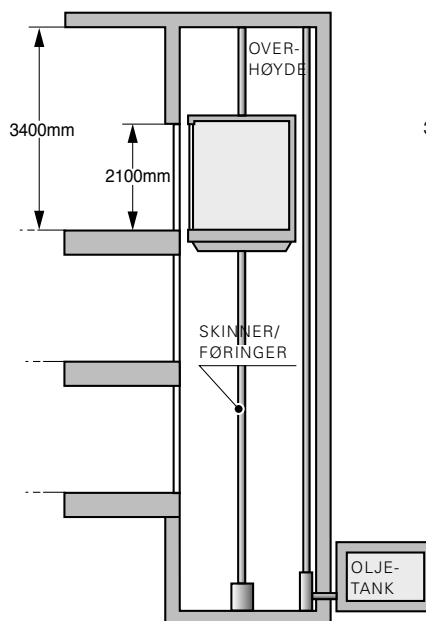
PLASSBESPARENDE HEISDESIGN

De fleste konvensjonelle heiser, slik som hydrauliske og trekkheiser, krever omfattende tilpasninger for den dype graven og store overhøyden.

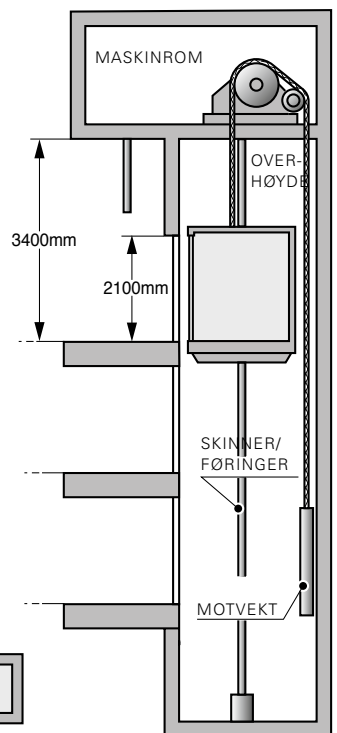
Cibes C1 Pure integreres sømløst i de eksisterende arealer du har tilgjengelig, og trenger minimalt med bygningsmessige tilpasninger.



Skrudrevet heis



Hydraulikkheis



Wire-heis

ALLSIDIG DESIGN

Vi tror at flott design skal være allsidig nok til å ivareta forskjellige behov og ønsker. For å kunne tilpasses til publikum-, kommersielle- og private forhold, er Cibes

C1 Pure tilgjengelig i to design konsepter. Begge løsninger kan kombineres slik at dine behov blir ivaretatt.



- **Tak med LED-belysning**
- **Multi-funksjonell og integrert høyttaler**
Høyttaler for alarmtelefon, taleanvisning og ankomstsignal.
- **Etasjeanvisning**
En 3-tommers skjerm er integrert i kontrollpanelet.
- **Kontrollpanel med trykknapper**
Taktile knapper med bakgrunnslys, i samsvar med EN 81-70.

ETT-TRYKKS BETJENING
- Destinasjonsknapper med ett-trykks betjening.

ALARMKNAPP
- Aktiverer alarmsignalet og alarmtelefonen.*

DØRÅPNERKNAPP
- **Håndtak**
Elegant og ergonomisk håndtak i sort anodisert aluminium.



- **Tak med lysspredningsplate**
- **Multi-funksjonell og integrert høyttaler**
Høyttaler for alarmtelefon, taleanvisning og ankomstsignal.
- **Etasjeanvisning**
En 3-tommers skjerm er integrert i kontrollpanelet.
- **Kontrollpanel med berørings-skjerm**
Brukervennlig berørings-skjerm med bakgrunnslys.

ETT-TRYKKS BETJENING
- Destinasjonsknapper med ett-trykks betjening.

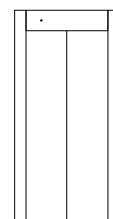
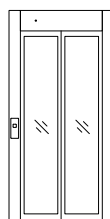
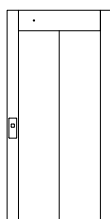
ALARMKNAPP
- Aktiverer alarmsignalet og alarmtelefonen.*

DØRÅPNERKNAPP
- **Håndtak**
Elegant og ergonomisk håndtak i sort anodisert aluminium

*Innebygget, håndfri telefon Safeline MX3.

DØR-MODELLER

Cibes C1 Pure er utstyrt med automatiske teleskopdører, for etasjer og heisstol. For din sikkerhet finnes det fotocellefelt i både etasjedører og stoldørene, som forhindrer dørene i å lukke dersom fotocellefeltet brytes.



DØRALTERNATIVER Cibes C1 Pure			
Dør-modell	CS0 Ståldør	CS1 Glassdør	CSEI60 brannklassifisert dør*
Dørtype	Teleskopdør	Teleskopdør	Teleskopdør
Antall dørpaneler	2	2	2
Lysmål (b x d) mm	900 x 2100	900 x 2100	900 x 2100
Åpneretning	Mot maskinside	Mot maskinside	Mot maskinside
Infrarødt fotocellefelt	Standard	Standard	Standard
Utsparingsmål (b x d) mm	1160 x 2300	1160 x 2300	1000 x 2250
Materialer	Stål	Stål/glass	Stål
Standard farge	Hvit RAL9016	Hvit RAL9016	Hvit RAL9016
Valgmuligheter farger	Valgfri RAL eller premiumfarge/ rustfritt stål	Valgfri RAL eller premium- farge	Valgfri RAL eller premiumfarge
Glass (b x d) mm	N/A	370 x 1950 mm	N/A

*Etasjedør brannklassifisert EI60 i henhold til standard EN 81-58. Brannklassifiserte dører må alltid kombineres med bygningsmessig sjakt i tilsvarende eller høyere brannklasse.

**Autentisk stål, betegnelse EN1.4301/AISI 304, navn X5CrNi18-10.



Trykknapp med hvit, grå eller sort ramme



RFID tag-leser for auto-lås



Nøkkelbryter for auto-lås/sentrallås



Berørings skjerm med HIT-knapp og integrert etasjeanvisning



Etasjeanvisning i elegant zinc-ramme
Kodelås for auto-lås

Andre lås-alternativer er tilgjengelige. For mer informasjon kontakt Cibes Lift Norge AS.

Kontrollpanel med berørings skjerm er ikke passende for prosjekter som skal imøtekomme den Europeiske Tilgjengelighetsstandarden for heiser EN 81-70. På slike prosjekter er det anbefalt å benytte mekaniske trykknapper. EN 81-70 inkluderer også andre krav. Vennligst kontakt din Cibes forhandler for mer informasjon.

TEKNISKE SPESIFIKASJONER

Cibes C1 Pure	1100×1200 mm	1100×1400 mm	1100×1700 mm
Montasjested	Innendørs	Innendørs	Innendørs
Oppgitt lasteevne	525 kg	630 kg	630 kg
Maksimalt antall stopp	6	6	6
Maksimal hastighet (m/s)	0.15 m/s	0.15 m/s	0.15 m/s
Maksimal løftehøyde	15 m	15 m	15 m
Løftehøyde min. (dører samme side)	2500 mm	2500 mm	2500 mm
Løftehøyde min. (gjennomgang)	2400 mm*	2400 mm*	2400 mm*
Betjeningsfunksjoner	Impulskjøring (ett-trykk)	Impulskjøring (ett-trykk)	Impulskjøring (ett-trykk)
Overhøyde, øverste plan	2500 mm	2500 mm	2500 mm
Gruvedybde	100/120 mm**	100/120 mm**	100/120 mm**
Maskinrom	Heis behøver ikke maskinrom	Heis behøver ikke maskinrom	Heis behøver ikke maskinrom
Stolstørrelse (b x d x h)	1100 x 1200 x 2130 mm	1100 x 1400 x 2130 mm	1100 x 1700 x 2130 mm
Utsparingsmål med modulsjakt (aktuelt hvor dører er plassert på samme side)	1610 x 1560 mm	1610 x 1740 mm	N/A
Utsparingsmål med modulsjakt (gjennomgang)	1610 x 1700 mm	1610 x 1900 mm	N/A
Utsparingsmål uten modulsjakt (aktuelt hvor dører er på samme side)	1550 x 1490 mm	1550 x 1690 mm	1550 x 1990 mm
Utsparingsmål uten modulsjakt (gjennomgang)	1550 x 1660 mm	1550 x 1860 mm	1550 x 2160 mm
Sjakt	Modulsjakt i stål eller glass/ikke modulsjakt (bygningmessig sjakt)	Modulsjakt i stål eller glass/ikke modulsjakt (bygningmessig sjakt)	Bare tilgjengelig uten modulsjakt
Dørkonfigurasjon	Dører samme side/gjennomgang	Dører samme side/gjennomgang	Dører samme side/gjennomgang
Dørtype	Teleskopdører	Teleskopdører	Teleskopdører
Åpneretning	Mot maskinside	Mot maskinside	Mot maskinside
Lysmål dører (b x d)	900 x 2100 mm	900 x 2100 mm	900 x 2100 mm
Lysstyrke med lysspredningsplate	250 LUX	250 LUX	250 LUX
Lysstyrke med LED-spotlight	120 LUX	120 LUX	120 LUX
Standard sikkerhetsutstyr	Alarmknapp, alarmtelefon, nødllys, batterinødsenkning, batteriovervåking, overlastsikring, infrarødt fotocellefelt i dører	Alarmknapp, alarmtelefon, nødllys, batterinødsenkning, batteriovervåking, overlastsikring, infrarødt fotocellefelt i dører	Alarmknapp, alarmtelefon, nødllys, batterinødsenkning, batteriovervåking, overlastsikring, infrarødt fotocellefelt i dører
Valgfritt sikkerhetsutstyr	Servicelys i sjaktbunn, brannkjøring, låsesystemer	Servicelys i sjaktbunn, brannkjøring, låsesystemer	Servicelys i sjaktbunn, brannkjøring, låsesystemer
Drivsystem	Skruedrevet med sikkerhetsmutter	Skruedrevet med sikkerhetsmutter	Skruedrevet med sikkerhetsmutter
Kontrollsystem	Micro computer basert	Micro computer basert	Micro computer basert
Strømtilførsel	3×400 V 50-60 Hz 16 A / 3×230 V 50-60 Hz 16 A	3×400 V 50-60 Hz 16 A / 3×230 V 50-60 Hz 16 A	3×400 V 50-60 Hz 16 A / 3×230 V 50-60 Hz 16 A
Oppgitt motoreffekt	4 kW / 3.7 kW***	4 kW / 3.7 kW***	4 kW / 3.7 kW***
Aktuelle direktiv	MD 2006/42/EC	MD 2006/42/EC	MD 2006/42/EC
Standarder	Aktuelle deler av EN 81-41, EN 81-20 og EN 81-70	Aktuelle deler av EN 81-41, EN 81-20 og EN 81-70	Aktuelle deler av EN 81-41, EN 81-20 og EN 81-70
Produsert i	Sverige	Sverige	Sverige

*Med gjennomgang (dører på begge sider) kan minimums løftehøyden reduseres til 500 mm mellom stopp 2-6.

**120 mm gruve dersom heisen er utstyrt med tregulv eller fliser (fliser kan maksimale være 20 mm tykke).

*** 3.7 kW effekt med 3 x 230 V.

DRAWINGS
FOR DOWNLOAD



For flere detaljer rundt vårt produkt og informasjon om tilvalg, kontakt Cibes Lift Group AB.

Denne produktkatalogen er generell og vi reserverer retten til å endre produktdesign og spesifikasjoner.

Mindre avvik i fargegjengivning kan forekomme.

PERSONAL | PROFESSIONAL | PROGRESSIVE

Alle Cibes modeller bærer CE-merking og gjennomgår omfattende testing og kvalitetskontroll før de forlater vår fabrikk. Våre heiser er sertifiserte i samsvar med Europeisk Sikkerhetsstandarder; Maskin Direktivet 2006/42/EC og gjeldende deler av Europeiske Standarder EN 81-41 og EN 81-70. Merkevaren Cibes er eid av Cibes Lift Group AB. ©

 Cibes Lift
Group AB
info@cibeslift.com www.cibeslift.com

Vestre Bingsa Industrivei 7
6019 Ålesund
Tlf: 95 17 17 00
Web: www.heisplan.no
Email: post@heisplan.no


HEISER OG RULLETRAPPER